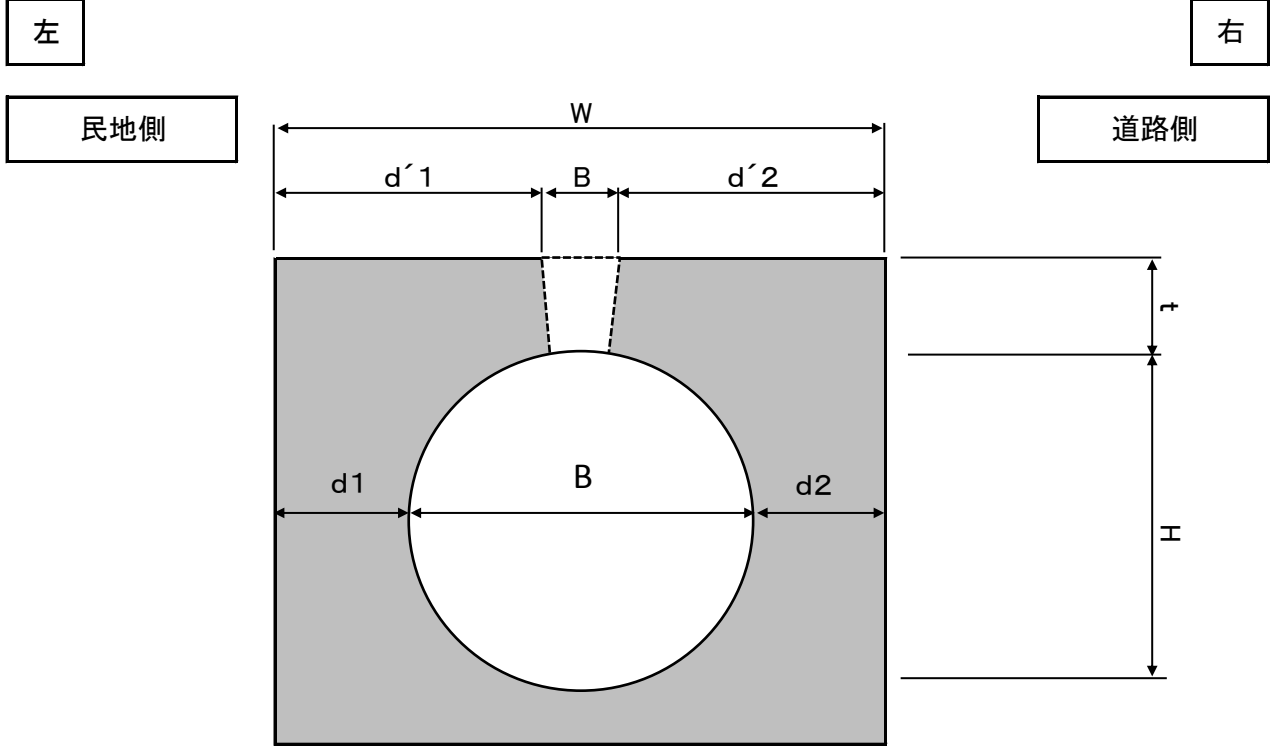


# ネプラス工法 現地調査票(円形側溝用)



### 1、既設側溝の寸法

W		mm
d1		mm
d2		mm
B		mm
d'1		mm
d'2		mm
t		mm
H		mm
既設側溝種類	現場打・プレキャスト	
既設蓋版	—	

### 2、計画高さ

現況より	mm嵩上・切下
------	---------

### 3、指定する改修製品の種類(○印を付けて下さい)

- ①円形側溝タイプ
- ②ボルト固定タイプ
- ③横断タイプ
- ④その他( )

### 4、予定施工延長

### 5、その他指示事項

発注者			
路線名		場所	地内
現場名:	担当者:	連絡先:	