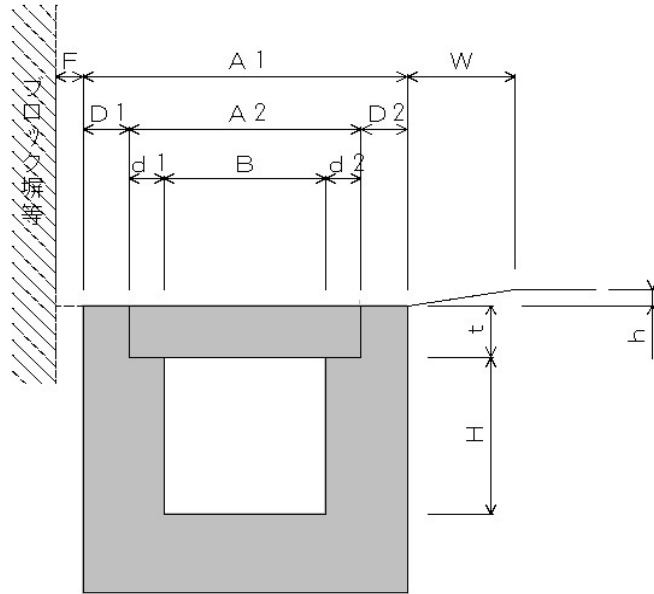


# ネプラス工法 現地調査票(現場打ち・ﾌﾟﾚｷﾞｽﾄ落蓋式側溝) 縦断用



## 1、既設側溝の寸法

側溝種類	現場打ち・ﾌﾟﾚｷﾞｽﾄ
A 1	mm
A 2	mm
B	mm
D 1	mm
D 2	mm
d 1	mm
d 2	mm
t	mm
H	mm
F	mm
W	mm
h	mm
既設蓋	Co蓋 ・ Gr
F寸法はブロック塀等構造物からの距離 W、h寸法は側溝天端と舗装天端との間に段差がある場合に記入	

## 2、施工延長(必要により製品割付も記入)

--

## 3、希望の改修製品の種類(希望種類に○を付けて下さい)

①路側タイプ	②埋設・床板タイプ
③消音・防音タイプ	④横断タイプ
⑤スリットタイプ	⑥ボルト固定タイプ
⑦鋳鉄製グレーチング	⑧その他( )

## 4、嵩上げ計画(嵩上・切下げ寸法を記入)

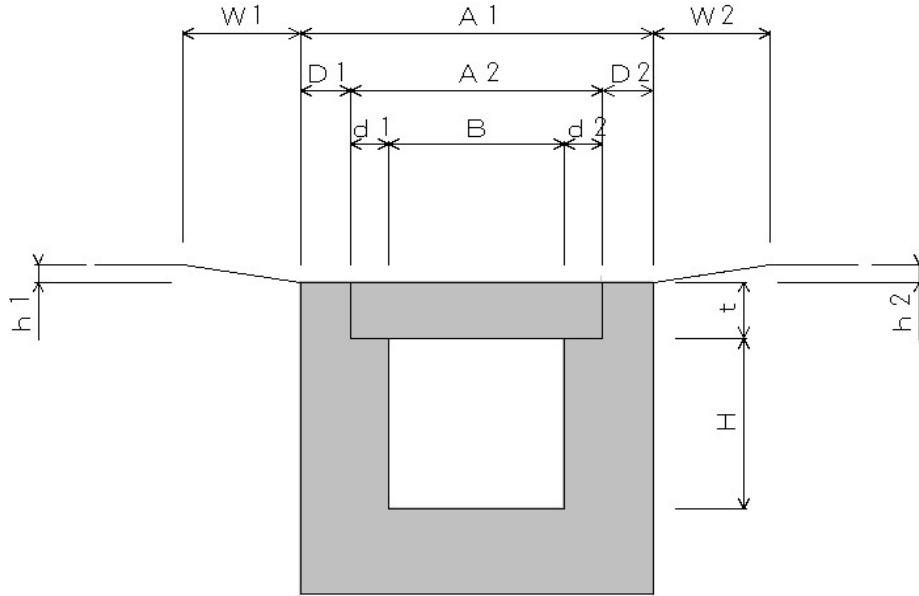
現況天端高より	mm 嵩上・切下
---------	----------

## 5、その他指示事項

調査日： 年 月 日

発注者		案件名	
路線名		施工地	
調査者 (企業名等)		担当者 (部署・氏名)	
連絡先 (TEL)		mail アドレス	

## ネプラス工法 現地調査票(現場打ち・プレキャスト落蓋式側溝) 横断・乗入部用



### 1、既設側溝の寸法

側溝種類	現場打ち・プレキャスト	
A 1		mm
A 2		mm
B		mm
D 1		mm
D 2		mm
d 1		mm
d 2		mm
t		mm
H		mm
W 1		mm
W 2		mm
h 1		mm
h 2		mm
既設蓋	Co蓋 ・ Gr	
W1,W2,h1,h2寸法は側溝天端と舗装天端との間に段差がある場合に記入		

### 2、施工延長(必要により製品割付も記入)

### 3、希望の改修製品の種類(希望種類に○を付けて下さい)

①路側タイプ	②埋設・床板タイプ
③消音・防音タイプ	④横断タイプ
⑤スリットタイプ	⑥ボルト固定タイプ
⑦铸铁製グレーチング	⑧その他( )

### 4、嵩上げ計画(嵩上・切下げ寸法を記入)

現況天端高より	mm 嵩上・切下
---------	----------

### 5、その他指示事項

調査日：      年    月    日

発注者		案件名	
路線名		施工地	
調査者 (企業名等)		担当者 (部署・氏名)	
連絡先 (TEL)		mail アドレス	